



ソーラー発電システム

独立系ソーラー発電 実用新案登録

充電電池5本搭載

自立式スタンド



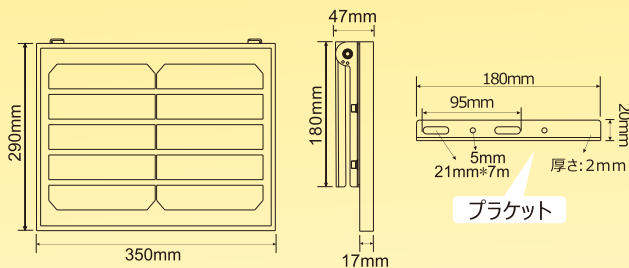
エコ&
省エネ

■ 基本情報

- 品番：TYH-5JB
- 発売日：令和2年5月
- 知的財産権：実登3207027号
- メーカー希望小売価格：15,000円(税抜)
- JAN (GS1) コード：4571461862149
- 製造元：株式会社グッド・グッズ
- ブランド：GOODGOODS

■ サイズ

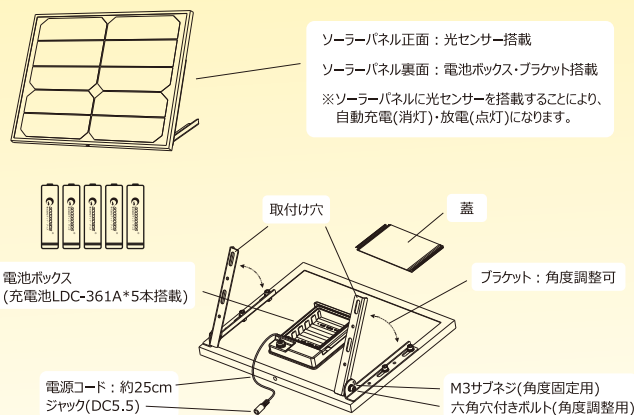
単位：mm



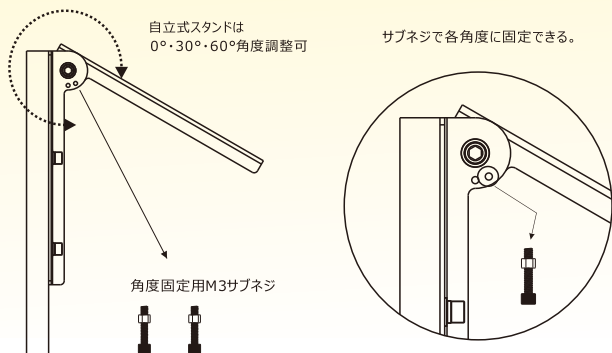
■ 仕様詳細

品番	ソーラーパネル：TYH-5JB (LEDライト部の仕様はホームページや化粧箱をご確認ください。)
効率	15W
充電規格	4.5V~6.5V
放電規格	DC3.2V~4.2V
利用電池	リチウムイオン電池LDC-361A(3.7V)*5本
充電時間	約6~8時間(天候に左右されます。)
セルタイプ	単結晶
変換効率	約18%
スタンドタイプ	自立式スタンド
スタンド取付角度	0°/30°/60°
ジャック規格	φ5.5 * 2.1mm
保護等級	IP65(完全防水ではありません。)
コードの長さ	約25cm
主な材質	PVC+ABS
サイズ	350mm*47mm*290mm
重さ	約1.75kg(電池5本を含む)
化粧箱のサイズ	370*60*300mm
セット内容	ソーラーパネル本体、充電電池LDC-361A*5本、保証書

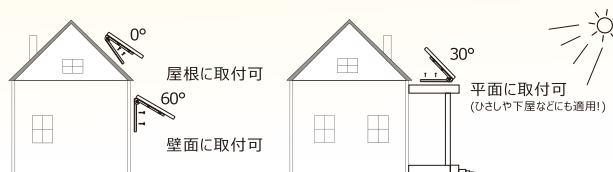
■ 各部の名称



■ 取付図面



■ 使用イメージ図



※製品改良のため、仕様などを予告なく変更することがあります。

